

Затем уменьшать температурный порог (вращать регулятор температурного порога против часовой стрелки) до появления красного свечения индикатора. Задержка срабатывания датчика при изменении температуры составляет не более 0,1 секунды.

Предпочтительным является такое положение регуляторов, когда ни один из них не находится в крайнем положении.

Если при уменьшении температурного порога датчик не срабатывает (красное свечение индикатора не появляется) необходимо увеличить чувствительность датчика

- повернуть регулятор чувствительности вправо ещё на $\frac{1}{3}$ оборота и отрегулировать срабатывание датчика регулятором температурного порога.

В зависимости от технологического требования контроля температуры при её повышении или понижении отрегулировать температуру срабатывания датчика, создавая нагрев или остывание объекта.

Температуру объекта при которой происходит срабатывание датчика следует проверять не реже одного раза в месяц.

9. Правила хранения и транспортирования.

9.1. Условия хранения в складских помещениях:

- Температура $+5^{\circ}\text{C} \dots +35^{\circ}\text{C}$
- Влажность, не более 85%.

9.2. Условия транспортирования:

- Температура $-50 \dots +50^{\circ}\text{C}$.
- Влажность до 98% (при $+35^{\circ}\text{C}$).
- Атмосферное давление $84,0 \dots 106,7$ кПа.

Дата выпуска _____

Представитель ОТК _____ МП

Схема подключения активной нагрузки

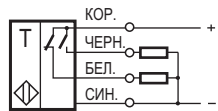
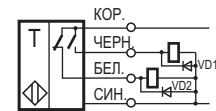


Схема подключения индуктивной нагрузки



Параметры диодов VD1, VD2:
Iпр. $\geq 1\text{A}$; Uобр. $\geq 400\text{В}$
(напр. диод 1N4007)

Габаритный чертеж.

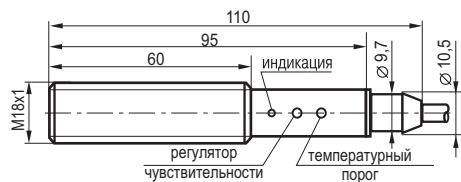
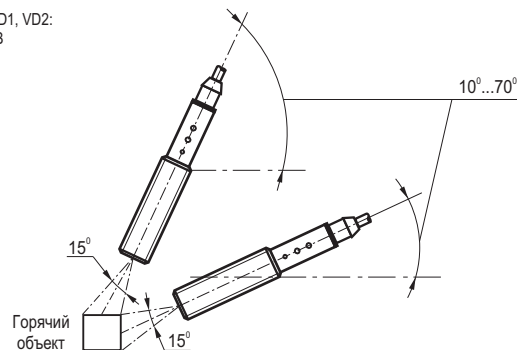


Схема установки.



Датчик горячего металла OSH AF47A5-43P-LZ

Паспорт. Руководство по эксплуатации OSH AF47A5-43P-LZ.000 ПС

1. Назначение.

Выключатель (датчик) предназначен для контроля горячего объекта.

2. Области применения.

- литейное производство;
- прокатное производство;
- производство электродов;
- кузнечно-прессовое производство;
- производство огнеупорных и строительных материалов.

3. Технические характеристики.

Формат, мм	M18x1x110
Дальность действия	0,5...10 м
Угол визирования	15°
Диапазон регулировки температурного порога	от 500°С до 1250°С
Диапазон рабочих напряжений питания, U _b	12...30 В DC
Допустимая освещенность	3000 Люкс
Номинальный рабочий ток, I _e	≤250 мА
Собственный ток потребления, I _o	≤25 мА
Время готовности после подачи напряжения питания	0,5 сек
Частота циклов оперирования	≤30 Гц
Коэффициент пульсаций питающего напряжения	≤15%
Диапазон рабочих температур	-15°С...+65°С
Защита от переплюсовки	Есть
Защита от короткого замыкания	Есть
Индикация срабатывания	Есть
Материал корпуса	Д16Т
Присоединение	Кабель ПМВ 4x0,35мм ²
Степень защиты по ГОСТ 14254-96	IP65

4. Дополнительная информация.

Момент затяжки гаек, не более	20 Нм
-------------------------------	-------

5. Комплектность поставки:

Датчик - 1 шт.

Гайка M18x1 - 2 шт.

Паспорт (на каждые 20 датчиков в транспортной таре) - 1 шт.

6. Принцип действия датчика.

- Инфракрасное излучение от горячего объекта преобразуется датчиком в напряжение (U_т), уровень которого пропорционален температуре объекта. Это напряжение (U_т) сравнивается в датчике с регулируемым напряжением (U_к), которое эквивалентно установленному температурному порогу.
- Когда температура объекта превышает температурный порог, напряжение

(U_т) становится выше (U_к). Это приводит к изменению состояния ключей на выходе датчика:

- нормально разомкнутые контакты - замыкаются;
- нормально замкнутые контакты - размыкаются;
- индикатор меняет цвет на красный.
- Датчик может использоваться как для контроля превышения температуры горячего объекта выше установленного температурного порога, так и для контроля понижения температуры горячего объекта ниже температурного порога.

7. Указания по установке.

- Закрепить датчик на расстоянии от горячего объекта согласно рекомендациям:

контролируемая температура	расстояние
500°С...800°С	0,5...2,0 м
800°С...900°С	1,5...5,0 м
900°С...1250°С	4,0...10,0 м

При этом оптическая ось датчика должна быть направлена на геометрический центр горячего объекта.
- Не следует размещать датчик вертикально над или под горячим объектом. Рекомендуется устанавливать датчик так, как показано на схеме установки.
- Проверить маркировку выводов и подключить датчик в строгом соответствии со схемой подключения. Не допускать перегрузки и короткие замыкания в нагрузке.
- Если в месте установки датчика температура его корпуса может быть выше +65°С, корпус датчика необходимо охлаждать (например сжатым воздухом).
- Для шунтирования индуктивной нагрузки рекомендуется использовать диод со следующими параметрами:
 - предельный ток в прямом направлении не менее 1А;
 - предельное обратное напряжение не менее 400В, (например диод 1N4007).

8. Настройка датчика.

- Установить:
 - регулятор чувствительности в крайнее левое положение (минимальная чувствительность);
 - регулятор температурного порога в крайнее правое положение (максимальный температурный порог).

Примечание: Угол поворота регуляторов составляет около 270°.

При отсутствии нагретого объекта подать на датчик напряжение питания. При этом индикатор датчика должен светиться зелёным светом.

Установить горячий объект на место контроля его температуры.

Повернуть регулятор чувствительности вправо, примерно, на 1/3 оборота, при этом индикатор должен светиться зелёным светом. Если при этом индикатор засветится красным светом (датчик сработал), следует уменьшить чувствительность (вращать регулятор чувствительности против часовой стрелки) до появления зелёного свечения индикатора.